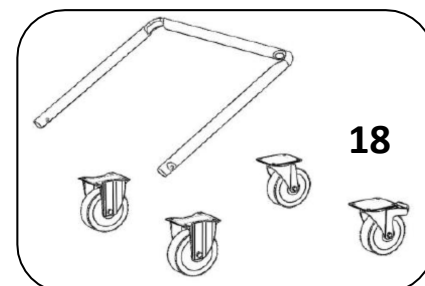
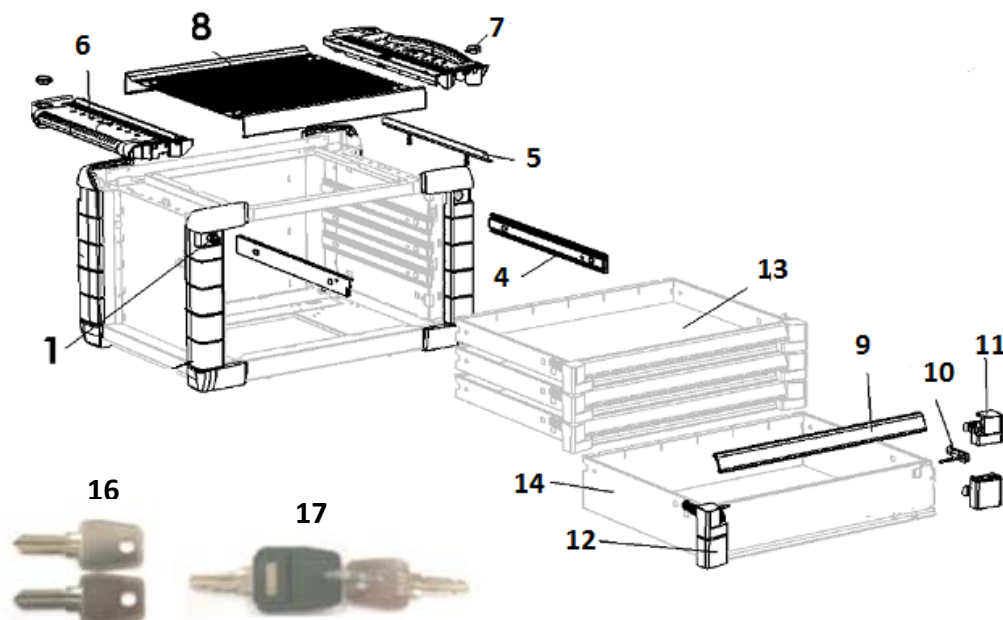


USAG 519 R4/4V

Cassettiera RACING (vuoto)

RACING drawer chest (empty)



○	CODICE / CODE	DESCRIZIONE	DESCRIPTION
1	Q519070	SERRATURA	LOCK
4	Q519512	SET DI 2 GUIDE	SET OF 2 SLIDES
5	JET3-14	BORDO ANTICADUTA	NON SLIP BORDER
6	JET3-02	MANIGLIA	HANDLE
7	JET3-03	3 PERNI DI PLASTICA	3 PLASTIC PINS
8	Q519519	PIANO DI LAVORO	WORKTOP
9	JET3-04M4	MANIGLIA CASSETTO	HANDLE DRAWER
10	JET3-07/08	SET DI 2 GANCI ALLUMINIO	SET OF 2 ALLUMINIUM HOOKS
11	JET3-09/10	SET DI 2 PARACOLPI CASSETTO (SPIGOLI ALTI)	SET OF 2 DRAWER PROTECTION (HIGH CORNER)
12	JET3-11/12	SET DI 2 PARACOLPI CASSETTO (SPIGOLI BASSI)	SET OF 2 DRAWER PROTECTION (BOTTOM CORNER)
13	JET3-15M4R2 *	CASSETTO H 60	DRAWER H 60
14	JET3-16M4R2 *	CASSETTO H 130	DRAWER H 130
16	Q0519069	CHIAVI GREZZE	ROUGH KEYS
17	Q0519071	CHIAVI CON NUMERO SERIALE (SU RICHIESTA)	KEY WITH SERIAL NUMBER (BY REQUEST)
18	05190204	KIT TRASPORTO	TRANSPORT KIT

- Cassetti forniti **senza**: guide (4), maniglie (9), ganci (10), paracolpi cassetto (11,12)
Drawers **without**: Slides (4), handles (9), hooks (10), drawer protection (11,12)