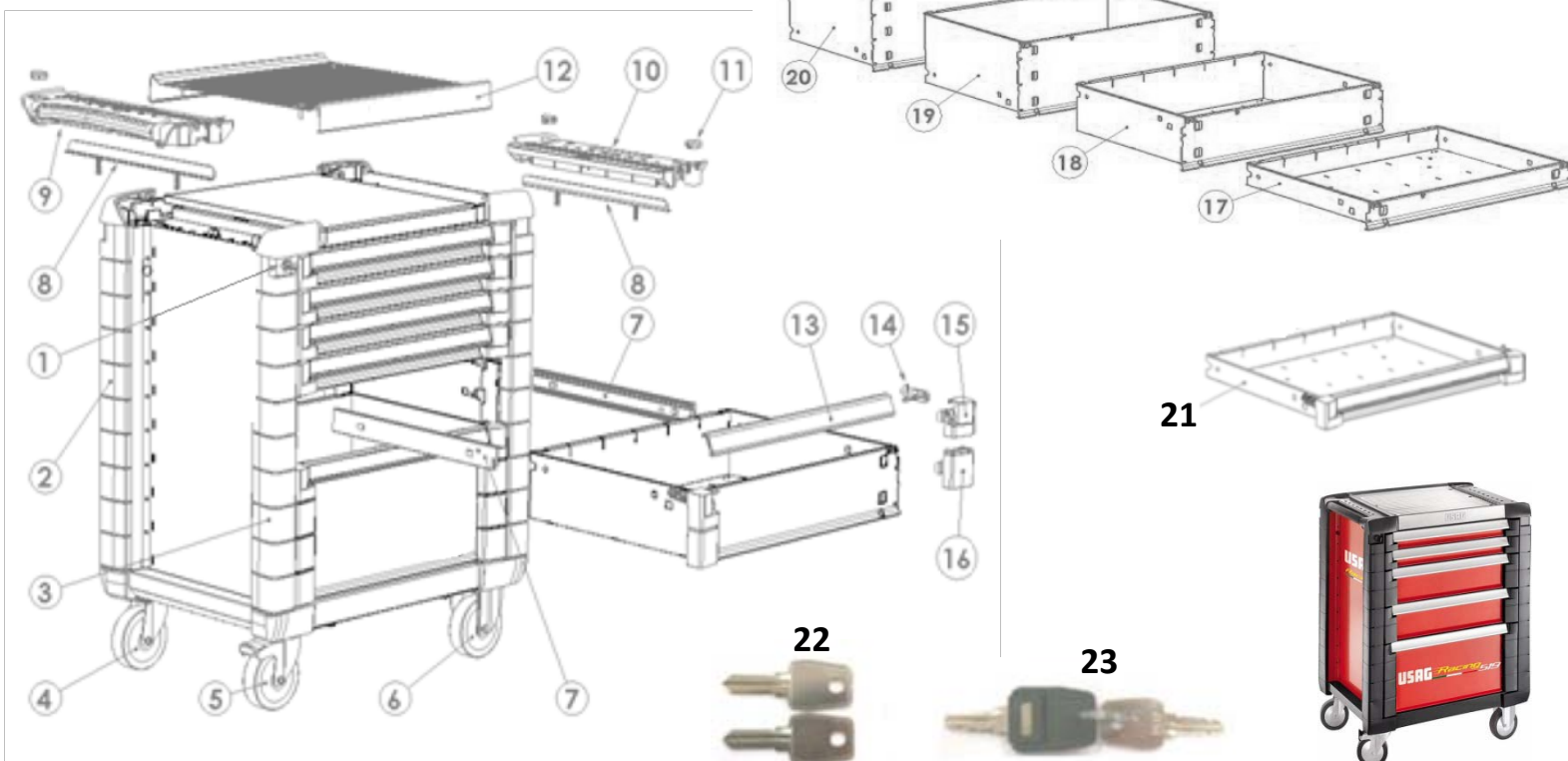


USAG 519 R6/3V

Carrello RACING (vuoto)

RACING roller cabinet (empty)



○	CODICE / CODE	DESCRIZIONE	DESCRIPTION
1	Q519070	SERRATURA	LOCK
2	JET3-05	PARACOLPI FRONTALE	FRONTAL PROTECTION
3	JET3-06	PARACOLPI POSTERIORE	REAR PROTECTION
4	Q519092	RUOTA PIVOTTANTE Ø 125 MM	SWIVEL WHEEL Ø 125MM
5	Q519093	RUOTA PIVOTTANTE CON FRENO Ø 125 MM	SWIVEL WHEEL WITH BRAKE Ø 125 MM
6	Q519091	RUOTA FISSA Ø 125 MM	FIXED WHEEL Ø 125MM
7	Q519512	SET DI 2 GUIDE	SET OF 2 SLIDES
8	JET3-14	BORDO ANTICADUTA	NON SLIP BORDER
9	JET3-02	MANIGLIA	HANDLE
10	JET3-01	TERMINALE IN PLASTICA	PLASTIC COVER
11	JET3-03	3 PERNI IN PLASTICA	3 PLASTIC PINS
12	Q519518	PIANO DI LAVORO	WORKTOP
13	JET3-04M3	MANIGLIA CASSETTO	HANDLE DRAWER
14	JET3-07/08	SET DI 2 GANCI ALLUMINIO	SET OF 2 ALUMINIUM HOOKS
15	JET3-09/10	SET 2 PARACOLPI CASSETTO (SPIGOLI ALTI)	SET OF 2 DRAWER PROTECTION (HIGH CORNER)
16	JET3-11/12	SET 2 PARACOLPI CASSETTO (SPIGOLI BASSI)	SET OF 2 DRAWER PROTECTION (BOTTOM CORNER)
17	JET3-15M3R2 *	CASSETTO H 60	DRAWER H 60
18	JET3-16M3R2 *	CASSETTO H 130	DRAWER H 130
20	JET3-18M3R2 *	CASSETTO H 270	DRAWER H 270
21	Q05190800	CASSETTO COMPLETO H 60 (SENZA GUIDE)	COMPLETE DRAWER H 60 (NO SLIDES)
22	Q519069	CHIAVI GREZZE	ROUGH KEYS
23	Q519071	CHIAVI CON NUMERO SERIALE (SU RICHIESTA)	KEY WITH SERIAL NUMBER (BY REQUEST)

- Cassetti forniti **senza**: guide (7), maniglie (13), ganci (14), paraurti (15,16)
Drawers **without**: Slides (7), handles (13), hooks (14), protection (15,16)