

FICHA DE REPARACIÓN / REPAIR SHEET

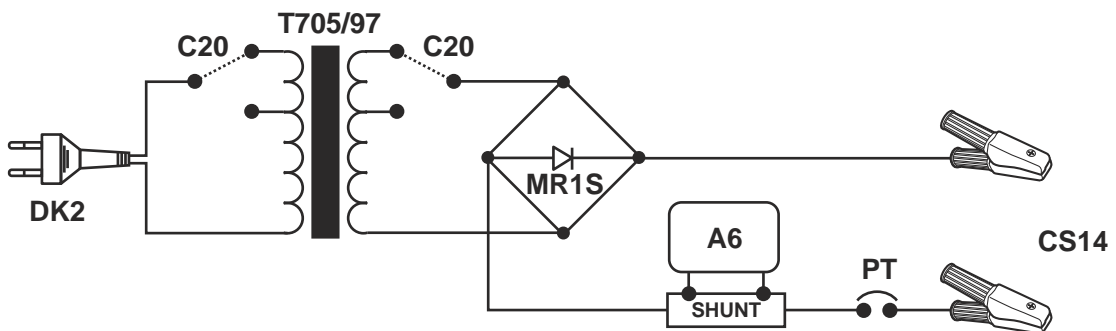
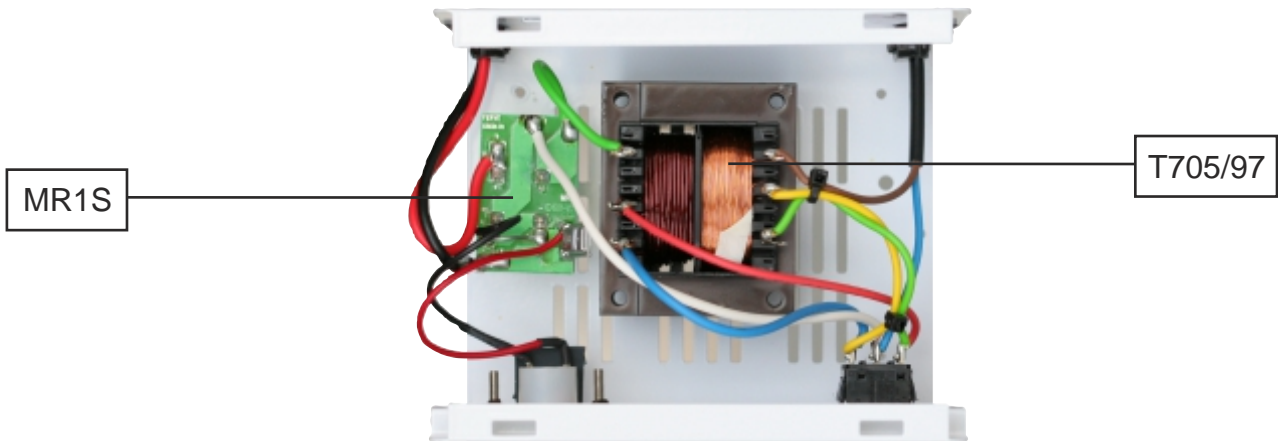


MODELO / MODEL:

F-705

TRAZABILIDAD INICIO:
02200889329

TRAZABILIDAD FIN:



Amperímetro <i>Ammeter</i>	Selector <i>Selector</i>	Cable de entrada <i>Input cable</i>
A6	C20	DK2

Cable de salida <i>Output cable</i>	Rectificador <i>Rectifier</i>	Transformador <i>Transformer</i>
CS14	MR1S	T705/97