



**JENS LINDE A/S**

# NY NEM LØSNING!

Sæt nummerpladen fast med nitter



# Vi har fået godkendt farvede nitter til fastgørelse af nummerplader

## NY GODKENDELSE

Den nye lov om fastgørelse af nummerplader træder i kraft i 2015. Kravet til fastgørelse lyder: *...Skruer eller bolte som dækkes med farvede plasthætter.* Dog kan man ansøge Skat om alternativer så for at sikre hurtigere arbejdsgange og mere sikker fastgørelse af nummerpladerne, har vi fået godkendt farvede nitter som lovlig metode.

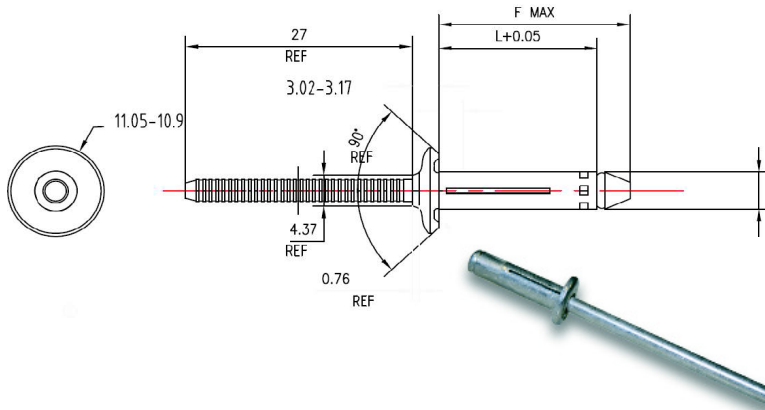


- Nitterne er meget hurtige at montere
- Nitterne kan kun fjernes med boremaskine eller special-tang
- Nitterne er lakeret så du slipper for plast-hætterne

## HURTIGERE MONTAGE

Nitterne er lakeret i de almindelige nummerpladefarver: Sort, hvid gul og blå. Nitte og stift er i aluminium - det er blindnitter som folder sig ud på bagsiden af materialet, så man slipper f.eks. for at skrue en møtrik på. Blindnitten er også sikker, for den skal bores ud eller hovedet skal klippes af med speciel nittetang for afmontering.





## VÆRKTØJET DER GØR DET NEMT

Du kan få en stor bredde af værktøj til montage og afmontering:  
Nitte-pistoler - akku, luft eller manuel.



## NITTETÆNGER





BOR HUL I PLADEN

OG I KOFANGER



SÆT NITTEN FAST I  
ÉN ARBEJDSGANG



**JENS LINDE A/S**

Bødkervej 2 · DK-7100 Vejle · Tel. +45 7585 8255 · Fax +45 7585 9250  
CVR/VAT: DK-1664 8981 · Danske Bank: 9402 327-9545

[WWW.JENSLINDE.DK](http://WWW.JENSLINDE.DK) · [INFO@JENSLINDE.DK](mailto:INFO@JENSLINDE.DK)