

Snap On gravørpen AT187

Blue Point



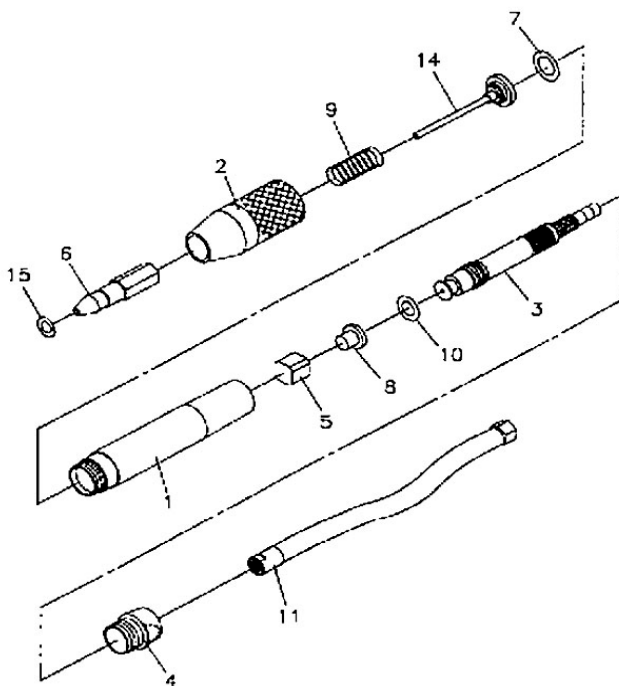
Marker dit værktøj og andre genstande for at forhindre tyveri.

Graverer i "hærdet stålplade op til HRC55, metal, glas, sten, keramik, plast"

Tekniske specifikationer:

Støjniveau	90 dBa
Luftindgang	¼" – 18 NPT
Omdrejninger pr. minut – fri hastighed	14000
Vægt	0.22 kg
Slangelængde	1511 mm
Maskinlængde uden slange	140 mm

Reservedelstegning:



- AT187-1 BODY
- 2: AT187-2 NOSE
- 3: AT187-3 VALVE THROTTLE
- 4: AT187-4 RING NUT
- 5: AT187-5 VALVE SEAT
- 6: AT187-6 NEEDLE GUIDE
- 7: AT185-26 RING BACK UP
- 8: AT187-7 SEAL
- 9: AT187-8 SPRING
- 10: AT187-9 O-RING 5.2 X2.6 MM
- 11: AT187-10 HOSE, W/AIR INLET, BLUE
- 14: AT187-11 Tip, CARBIDE, THICK PLATE, 45°
- 15: AT187-12 O-RING, 5 X1.8MM



JENS LINDE A/S

7100 Vejle · Tel. 7585 8255 · Mail info@jenslinde.dk

WWW.JENSLINDE.DK